

УТВЕРЖДАЮ

Генеральный директор ЗАО КИП «МЦЭ»



А.В. Федоров

«14» ноября 2019 г.

УТВЕРЖДАЮ

Генеральный директор ЗАО «ЭМИС»



К.В. Александровский

«14» ноября 2019 г.

ИНСТРУКЦИЯ

ПРЕОБРАЗОВАТЕЛИ РАСХОДА ВИХРЕВЫЕ
«ЭМИС-ВИХРЬ 200 (ЭВ-200)»

МЕТОДИКА ПОВЕРКИ

ЭВ-200.000.000.000.00 МП

с Изменением № 2

Технический директор ЗАО «ЭМИС»

Е. В. Костарев

«14» ноября 2019 г.

Инженер-конструктор

А.Г. Свяжников

«14» ноября 2019 г.

Челябинск
2019 г.

Настоящая методика поверки (далее – МП) распространяется на преобразователи расхода вихревые «ЭМИС-ВИХРЬ 200 (ЭВ-200)» (далее – расходомер) выпущенные ранее и вновь выпускаемые, и устанавливает методику их первичной и периодической поверки.

Интервал между поверками – четыре года.

(Измененная редакция, Изм. № 1)

1 Операции поверки

1.1 При проведении поверки должны выполняться операции, указанные в таблице 1.

Таблица 1

Наименование операций	Номер пункта методики поверки	Проведение операций при	
		первичной поверке	периодической поверке
1 Подготовка к поверке	6	да	да
2 Внешний осмотр	7.1	да	да
3 Опробование	7.2	да	да
4 Проверка соответствия программного обеспечения	7.3	да	да
5 Определение метрологических характеристик	7.4	да	да
6 Оформление результатов поверки	8	да	да

2 Средства поверки

2.1 При проведении поверки применяют следующие средства поверки:

– рабочий эталон единиц объемного расхода, объема жидкости в потоке 2-го разряда в соответствии с частью 1 Приказа Росстандарта от 7 февраля 2018 г. № 256 (далее – УЖ или эталон) с соотношением пределов допускаемой относительной погрешности эталона к пределам допускаемой относительной погрешности поверяемого расходомера не менее 1:2;

– рабочий эталон единицы объемного расхода газа 1-го разряда в соответствии с частью 1 Приказа Росстандарта от 29 декабря 2018 г. № 2825 (далее – УГ или эталон) с соотношением пределов допускаемой относительной погрешности эталона к пределам допускаемой относительной погрешности поверяемого расходомера не менее 1:2;

– мультиметр цифровой Agilent 34401A (регистрационный номер 33921-07) с пределами допускаемой абсолютной погрешности при измерении силы постоянного тока на пределе измерений $100 \text{ мА} \pm (0,050 \cdot 10^{-2} \cdot I_{\text{изм}} + 0,005 \cdot 10^{-2} \cdot I_{\text{пред}}) \%$, где $I_{\text{изм}}$ – измеряемая сила тока, мА; $I_{\text{пред}}$ – предел измерений, мА, $I_{\text{пред}} = 100 \text{ мА}$;

– частотомер электронно-счетный ЧЗ-84/2 (регистрационный номер 26596-04) с диапазоном измерения частоты от 0,1 до $1 \cdot 10^9$ Гц, относительная погрешность $\pm [\delta_0 + 1/(f_x \cdot t_{\text{сч}})]$, где f_x – измеряемая частота, Гц; $t_{\text{сч}}$ – время счета частотомера, с; δ_0 – относительная погрешность по частоте встроенного опорного генератора $\delta_0 = \pm 5 \cdot 10^{-6}$ (за 12 мес.);

– генератор сигналов специальной формы АКПП-3409/1 (регистрационный номер 53064-13) с диапазоном воспроизведения частот от $1 \cdot 10^{-6}$ до $5 \cdot 10^6$ Гц, относительная погрешность установки частоты $\pm 1 \cdot 10^{-4}$;

– калибратор ПДМ-300 (регистрационный номер 55807-13);

– персональный компьютер (ПК) с установленным программным обеспечением (ПО) ЭМИС-Интегратор;

– преобразователь интерфейса RS485/USB ЭМИС-СИСТЕМА 750;

– HART-модем НМ-10/U;

– гигрометр психрометрический ВИТ-2 (регистрационный номер 42453-09) диапазон измерений относительной влажности от 40 до 90 % с абсолютной погрешностью $\pm 6 \%$, диапазон измерений температуры от плюс 15 до плюс 40 °С с абсолютной погрешностью $\pm 0,2 \text{ °С}$;

– магазин сопротивлений Р4834 (регистрационный номер 11326-90) диапазон воспроизводимых значений сопротивления от 0,021 Ом до 111111,1 Ом ступенями через 0,01 Ом, класс точности $0,02/2,5 \cdot 10^{-7}$;

– калибратор технологических процессов АМ-7111, (регистрационный номер 47242-11) диапазон изменения тока от 4 до 20 мА, пределы допускаемой основной абсолютной погрешности $\pm(0,0002 \cdot I_{уст} + 0,001)$ мА;

п. 2.1 (Измененная редакция, Изм. № 2)

2.2 Допускается применение аналогичных средств поверки, обеспечивающих определение метрологических характеристик поверяемых расходомеров с требуемой точностью.

2.3 Все применяемые средства поверки должны быть поверены или аттестованы в установленном порядке.

3 Требования безопасности

3.1 При проведении поверки соблюдают требования безопасности, изложенные в эксплуатационной документации на расходомер и средства поверки.

3.2 При проведении поверки соблюдают требования безопасности в соответствии со следующими документами:

- правилами безопасности труда, действующими на объекте;
- правилами технической эксплуатации электроустановок (ПТЭ);
- правилами устройства электроустановок (ПУЭ).

3.3 Надписи и условные знаки, выполненные для обеспечения безопасной эксплуатации средств поверки должны быть четкими.

3.4 Доступ к средствам измерений и обслуживаемым при поверке элементам оборудования должен быть свободным. При необходимости должны быть предусмотрены лестницы и площадки или переходы с ограничениями, соответствующие требованиям безопасности.

3.5 Рабочее давление применяемых средств поверки, указанное в эксплуатационной документации, должно соответствовать условиям поверки. Использование элементов обвязки, не прошедших гидравлические испытания, запрещается.

3.6 К выполнению экспериментальных работ при проведении поверки допускаются лица, имеющие квалификационную группу по технике безопасности не ниже II в соответствии с «Правилами техники безопасности при эксплуатации электроустановок потребителей», изучившие эксплуатационную документацию и настоящий документ.

3.7 При появлении течи рабочей среды и в других ситуациях, нарушающих нормальный ход поверочных работ, поверку прекращают. В дальнейшем обслуживающий персонал руководствуется эксплуатационными документами на средства поверки.

3.8 Управление поверочной установкой и другими средствами поверки проводят лица, прошедшие обучение, проверку знаний и допущенные к их обслуживанию.

4 Исключен (Изм. № 1)

5 Условия поверки

5.1 При проведении поверки должны быть выполнены следующие условия:

- окружающая среда с параметрами:

- | | |
|---|------------------------|
| – температура окружающей среды, °С | от плюс 10 до плюс 30; |
| – относительная влажность окружающей среды, % | от 10 до 90; |
| – атмосферное давление, кПа | от 86 до 106,7; |

- измеряемая среда – вода, воздух с параметрами:

- | | |
|--|------------------------|
| – температура, °С | от плюс 10 до плюс 30; |
| – изменение температуры измеряемой среды в процессе одного измерения, °С, не более | ± 2. |

п. 5.1 (Измененная редакция, Изм. № 2)

5.2 Напряжение электропитания постоянного тока (24,0 ± 1,2) В.

5.3 Параметры внешних электрических и магнитных полей, а также вибрации находятся в пределах, не влияющих на функционирование расходомеров.

5.4 Длины прямых участков до и после расходомера должны быть не менее указанных в руководстве по эксплуатации «Преобразователи расхода вихревые «ЭМИС-ВИХРЬ 200 (ЭВ-200) с изменениями № 3» (далее – РЭ).

п. 5.4 (Измененная редакция, Изм. № 2)

5.5 Режим движения потока измеряемой среды должен быть стационарным. Изменение среднего значения расхода в процессе поверки не должно превышать ± 1,5 % установившегося значения.

5.6 Если при поверке в качестве измеряемой жидкости используется вода, должна быть исключена возможность попадания воздуха в трубопровод с водой.

5.7 Эталоны при воспроизведении объёма должны обеспечивать синхронизацию начала и окончания измерений с:

- первым и последним импульсами на импульсном (или частотном) выходе поверяемого расходомера и подсчет количества импульсов, сгенерированных расходомером за время измерений;

- начальным и конечным значением объёма или интегрированным значением объёмного расхода по цифровому выходу поверяемого расходомера;

- среднее значение объёмного расхода по токовому выходу расходомера за время измерений,

и по окончании измерений регистрировать значение объёма, воспроизведенного эталоном, измеренного расходомером.

5.8 Эталоны при воспроизведении объёмного расхода должны обеспечивать регистрацию в течение всего времени измерений показаний эталона и значений выходных сигналов расходомера и по окончании измерений рассчитывать усредненные значения объёмного расхода, воспроизведенного эталоном и объёмного расхода, измеренного расходомером.

5.9 К проведению поверки допускаются лица, имеющие необходимую квалификацию и аттестованные в качестве поверителей в установленном порядке.

5.10 Допускается на основании письменного заявления владельца поверяемого расходомера проводить поверку меньшего числа измеряемых величин (объемный расход и/или объем и/или давление и/или температура) и в меньшем диапазоне расхода. Соответствующая запись должна быть сделана в свидетельстве о поверке или в паспорте расходомера.

п. 5.10 (Измененная редакция, Изм. № 2)

6 Подготовка к поверке

6.1 При подготовке к поверке проверяют:

- выполнение условий разделов 2 — 3 настоящей МП;
- наличие действующего свидетельства об аттестации эталона, а также действующих свидетельств о поверке на средства измерений, входящих в состав средств поверки, и (или) оттисков поверительных клейм;

- наличие паспорта на представленный для поверки расходомер;

- при периодической поверке наличие свидетельства о предыдущей поверке или соответствующей отметки в паспорте расходомера;

- наличие маркировки на корпусе расходомера и соответствие сведений, указанных на них, информации, указанной в паспорте;

- наличие пломб для защиты расходомера от несанкционированного доступа в местах, указанных в описании типа;

– для расходомеров исполнения с расширенной версией электронного блока «ВВ» – наличие действующих свидетельств о поверке или знаков поверки в эксплуатационной документации, подтверждающих проведение поверки датчика давления и (или) температуры, используемых в комплекте с расходомером.

п. 6.1 (Измененная редакция, Изм. № 2)

6.2 При проведении поверки по пунктам 7.4.1 – 7.4.2 выполняют следующие операции:

– устанавливают расходомер на эталон в соответствии с эксплуатационными документами на эталон и расходомер;

– при применении в качестве измеряемой среды воды, удаляют воздух из гидравлического тракта эталона, в соответствии с эксплуатационными документами эксплуатационным документам на эталон;

– проверяют герметичность фланцевых соединений и гидравлического тракта эталона рабочим давлением;

– подготавливают к работе средства поверки в соответствии с их эксплуатационными документами.

6.3 При проведении поверки по пункту 7.4.3 выполняют следующие операции:

– проверяют соответствие установленного в расходомере К-фактора указанному изготовителем в паспорте расходомера;

– подготавливают расходомер и необходимые средства поверки к работе в соответствии с эксплуатационными документами.

7 Проведение поверки

7.1 Внешний осмотр

Визуальным осмотром проверяют чистоту тела обтекания и внутренней поверхности проточной части, отсутствие механических повреждений, влияющих на работоспособность расходомера, внешний вид и места нанесения маркировки, предусмотренные в эксплуатационных документах.

Результаты поверки считают удовлетворительными, если внешний вид и маркировка соответствуют требованиям эксплуатационных документов.

п. 7.1 (Измененная редакция, Изм. № 2)

7.2 Опробование

7.2.1 При проведении поверки по пунктам 7.4.1 – 7.4.2 опробование проводят в следующей последовательности:

– включают расходомер;

– проверяют установку показаний расходомера на нуль при отсутствии потока измеряемой среды через расходомер;

– эталоном воспроизводят расход измеряемой среды в пределах диапазона измерений расходомера и проверяют наличие показаний на индикаторе (при наличии) и(или) сигналов на частотном (или импульсном), токовом и цифровом выходах.

п. 7.2.1 (Измененная редакция, Изм. № 2)

7.2.2 При проведении поверки по пункту 7.4.3 опробование проводят в следующей последовательности:

– включают расходомер;

– имитируют объёмный расход путем механического воздействия на сенсор расходомера и снимают показания с индикатора и (или) с импульсного (частотного) выхода и (или) токового выхода и (или) цифрового выхода.

Результаты опробования расходомера по пункту 7.2.1 считают положительными, если при увеличении или уменьшении значений объёмного расхода измеряемой среды, воспроизводимого эталоном, показания расходомера изменяются сопоставимо с показаниями эталона (увеличиваются или уменьшаются), отсутствуют течи и каплепадения на расходомере.

Результаты опробования расходомера по пункту 7.2.2 считают положительными, если при механическом воздействии на сенсор расходомера, наблюдались показания по индикатору и

(или) были зарегистрированы сигналы на импульсном (частотном) выходе и (или) токовом и (или) цифровом выходе расходомера.

7.3 Проверка соответствия программного обеспечения

Проверку соответствия программного обеспечения (далее – ПО) производят путём сличения идентификационных данных ПО расходомера, отображаемых при подключении к расходомеру по цифровому каналу связи в ПО «ЭМИС-Интегратор» в соответствии с указаниями Инструкции по работе с ПО «ЭМИС-Интегратор».

Результаты проверки считаются положительными, если идентификационные данные ПО соответствуют указанным в описании типа или в паспорте расходомера.

7.4 Определение метрологических характеристик

Определение метрологических характеристик расходомеров проводят путем сравнения показаний расходомера и эталона в соответствии с пунктами 7.4.1 – 7.4.2 или методом имитационной поверки в соответствии с пунктом 7.4.3 (при наличии К-фактора, установленного в расходомере и указанного изготовителем в паспорте расходомера).

При соблюдении условия соотношения пределов относительной погрешности эталона к пределам относительной погрешности расходомера не менее 1:3 определение метрологических характеристик расходомера проводят по пункту 7.4.1, при соблюдении условия соотношения пределов относительной погрешности эталона к пределам относительной погрешности расходомера не менее 1:2 определение метрологических характеристик расходомера проводят по п. 7.4.2.

При определении метрологических характеристик расходомеров, предназначенных для измерений жидкости применяют УЖ, для расходомеров, предназначенных для измерений газа применяют УГ.

Для расходомеров, предназначенных для измерений газовых сред, допускается проводить поверку на УЖ, в диапазоне расходов со значениями измеряемых расходов $Q_{\text{наим}}$ и $Q_{\text{наиб}}$ взятых для жидкости, в соответствии с РЭ (таблица 1.3) для соответствующего номинального диаметра проточной части и исполнения по температуре измеряемой среды.

7.4.1 Определение метрологических характеристик расходомеров при условии соотношения пределов относительной погрешности эталона к пределам относительной погрешности расходомера не менее 1:3.

7.4.1.1 Определение метрологических характеристик расходомеров проводят при трех значениях расхода, выбранных в соответствии с таблицей 2 (порядок чередования значений расхода выбирают произвольно). При каждом значении расхода выполняют не менее трех измерений. При каждом измерении обеспечивают время измерения не менее 60 секунд или набор не менее 1000 импульсов при использовании импульсного выхода расходомера.

Таблица 2 – Значения расходов при определении метрологических характеристик расходомеров

Исполнения расходомеров	Номер значения поверочного расхода		
	1	2	3
стандартное	от $Q_{\text{наим}}$ до $Q_{\text{п}}$	от $0,15 \cdot Q_{\text{наиб}}$ до $0,25 \cdot Q_{\text{наиб}}$	от $0,5 \cdot Q_{\text{наиб}}$ до $1,0 \cdot Q_{\text{наиб}}$
конструктивное исполнение 2	от $Q_{\text{наим}}$ до Q_2	от Q_2 до Q_1	от $0,5 \cdot Q_{\text{наиб}}$ до $1,0 \cdot Q_{\text{наиб}}$

$Q_{\text{наим}}$ – наименьший объёмный расход жидкости или газа, м³/ч, определяется в соответствии с РЭ или паспортом на расходомер;

$Q_{\text{п}}$ – переходной объёмный расход жидкости или газа, м³/ч, определяется в соответствии с РЭ или паспортом на расходомер;

$Q_{\text{наиб}}$ – наибольший объёмный расход жидкости или газа, м³/ч, определяется в соответствии с РЭ или паспортом на расходомер;

Q_1, Q_2 – объёмные расходы жидкости, м³/ч, определяемые в соответствии с РЭ на расходомер

Отклонение фактического значения расхода от расчетного не должно превышать $\pm 5\%$.

Если наибольший расход УЖ или УГ составляет менее $0,5 \cdot Q_{\text{наиб}}$ расходомера, то допускается принимать наибольший расход расходомера равным наибольшему расходу УЖ или УГ. В этом случае определение метрологических характеристик расходомеров проводят как минимум при двух значениях расхода, выбранных в соответствии с таблицей 2 и при положительных результатах поверки в паспорте расходомера или свидетельстве о поверке должна быть сделана запись о том, в каком диапазоне был поверен расходомер.

При каждом измерении регистрируют:

- время измерения;
- объёмный расход и (или) объём, воспроизведенный эталоном;
- объёмный расход и (или) объём, измеренный расходомером;
- количество импульсов, полученных от расходомера (при использовании импульсного выхода);
- значение силы тока по показаниям расходомера (при использовании токового выхода).

п. 7.4.1.1 (Измененная редакция, Изм. № 2)

7.4.1.2 Относительную погрешность расходомера при измерении объёма измеряемой среды по импульсному (или частотному) выходу (δV_{ij}) вычислить по формуле

$$\delta V_{ij} = \frac{V_{ij} - V_{\text{э}ij}}{V_{\text{э}ij}} \cdot 100, \quad (1)$$

- где $V_{\text{э}}$ – значение объёма по показаниям эталона, дм^3 ;
 V_{ij} – значение объёма по показаниям расходомера, дм^3 , определенное по формуле (2);
 ij – номер измерения и значения расхода соответственно.

$$V_{ij} = N_{ij} \cdot m, \quad (2)$$

- где m – цена импульса расходомера, л/имп;
 N – количество импульсов, сгенерированных расходомером, имп;

7.4.1.3 Относительную погрешность расходомера при измерении объёма (δV_{ij}) измеряемой среды по цифровому выходу вычислить по формуле

$$\delta V_{ij} = \frac{V_{ij} - V_{\text{э}ij}}{V_{\text{э}ij}} \cdot 100, \quad (3)$$

- где V_{ij} – значение объёма по показаниям расходомера, дм^3 , определенное по формуле (4);

$$V_{ij} = V_{\text{кон}ij} - V_{\text{нач}ij}, \quad (4)$$

- где $V_{\text{нач}}$ – значение накопленного объёма на момент начала измерений по показаниям расходомера, дм^3 ;
 $V_{\text{кон}}$ – значение накопленного объёма на момент завершения измерений по показаниям расходомера, дм^3 .

7.4.1.4 Относительную погрешность расходомера при измерении объёмного расхода (δQ_{ij}) измеряемой среды по токовому выходу вычислить по формуле

$$\delta Q_{ij} = \left(\frac{Q_{ij} - Q_{\text{э}ij}}{Q_{\text{э}ij}} \right) \cdot 100, \quad (5)$$

- где Q_{ij} – значение объёмного расхода измеряемой среды по показаниям расходомера при использовании токового выхода, $\text{м}^3/\text{ч}$, определенное по формуле (6);
 $Q_{\text{э}}$ – значение объёмного расхода измеряемой среды по показаниям поверочной установки, $\text{м}^3/\text{ч}$;

$$Q_{I_{ij}} = \frac{I_{ij} - 4}{16} \cdot Q'_{I_{\max}}, \quad (6)$$

где $Q'_{I_{\max}}$ – максимальное значение объёмного расхода измеряемой среды, соответствующее току 20 мА на токовом выходе в соответствии с паспортом расходомера, м³/ч;

I – значение выходного тока, соответствующего среднему объёмному расходу за время измерений, мА.

7.4.1.5 Относительную погрешность расходомера при измерении объёмного расхода измеряемой среды по частотному выходу вычислить по формуле

$$\delta_{Q_{chij}} = \left(\frac{Q_{chij} - Q_{эij}}{Q_{эij}} \right) \cdot 100, \quad (7)$$

где Q_{chij} – значение объёмного расхода измеряемой среды по показаниям расходомера при использовании частотного выхода, м³/ч, определенное по формуле (8)

$$Q_{chij} = 3,6 \cdot F_{ij} \cdot m, \quad (8)$$

где F – частота импульсной последовательности, генерируемой расходомером, Гц.

7.4.1.6 Относительную погрешность расходомера при измерении объёмного расхода измеряемой среды по цифровому выходу вычислить по формуле

$$\delta_{Q_{cij}} = \left(\frac{Q_{cij} - Q_{эij}}{Q_{эij}} \right) \cdot 100, \quad (9)$$

где Q_c – усредненное значение объема при использовании цифрового выхода, м³/ч (вычисляется эталоном в соответствии с п. 5.10);

$Q_э$ – значение объёмного расхода измеряемой среды по показаниям поверочной установки, м³/ч.

7.4.1.7 Определение относительной погрешности вычисления значений температуры рабочей среды проводить только для расходомеров с исполнением электронного блока с вычислителем «ВВ»¹.

Определение относительной погрешности измерения температуры среды проводить с помощью магазина сопротивлений для трех значений температуры, равномерно распределенных по диапазону измерений температуры измеряемой среды, указанному в паспорте на расходомер.

Для заданных значений температуры магазином сопротивлений задать значения сопротивлений, соответствующие номинальной статической характеристике используемого термопреобразователя по ГОСТ 6651-2009.

Для каждого значения температуры зафиксировать по одному показанию температуры по расходомеру и эталону, результаты занести в протокол произвольной формы.

Значение относительной погрешности $\delta_B(t)$, %, вычисления значений температуры среды для каждого заданного значения рассчитывают по формуле

$$\delta_B(t) = \left(\frac{t_{\text{изм}} - t_{\text{эт}}}{t_{\text{эт}} + 273,15} \right) \cdot 100\% \quad (9.1)$$

где $t_{\text{изм}}$ – значение температуры по расходомеру, °С

$t_{\text{эт}}$ – значение температуры, заданное с помощью эталона, °С

¹ Допускается не выполнять в случае отсутствия внешнего термопреобразователя в составе комплекта – при определении массового расхода (массы) насыщенного водяного пара по давлению среды.

Полученные по формуле (9.1) значения относительной погрешности вычисления температуры не должны превышать границ, определяемых выражением:

$$\delta_B(t) = \pm \left(\frac{1+0,0025 \cdot |t_{\text{изм}}|}{t_{\text{изм}}+273,15} \right) \cdot 100\% \quad (9.2)$$

где $t_{\text{изм}}$ – текущее значение температуры измеряемой среды, °С

7.4.1.8 Определение относительной погрешности измерительного канала температуры измеряемой среды проводить только для расходомеров с исполнением электронного блока с вычислителем «ВВ»².

Относительную погрешность $\delta(t)$, %, измерительного канала температуры измеряемой среды определить для трех значений температуры, принятых в п. 7.4.1.7, по формуле:

$$\delta(t) = \pm \left(\sqrt{\delta_n(t)^2 + \delta_B(t)^2} \right), \quad (9.3)$$

где $\delta_B(t)$ – допускаемая относительная погрешность вычисления значений температуры, для исполнения «ВВ», определяемая по формуле (9.2)

$\delta_n(t)$ – допускаемая относительная погрешность внешнего измерительного преобразователя температуры классов АА, А и В по ГОСТ 6651-2009, %, определяемая по формуле:

$$\delta_n(t) = \frac{\Delta t}{t_{\text{изм}}+273,15} \cdot 100\% \quad (9.4)$$

где Δt – допускаемая абсолютная погрешность внешнего измерительного преобразователя температуры классов АА, А и В по ГОСТ 6651-2009, °С, указанная в паспорте на преобразователь;

$t_{\text{изм}}$ – текущее значение температуры измеряемой среды, °С.

Полученные значения относительной погрешности измерительного канала температуры измеряемой среды не должны превышать значения, указанного в паспорте расходомера.

7.4.1.9 Определение относительной погрешности измерения давления рабочей среды проводить только для расходомеров с исполнением электронного блока с вычислителем «ВВ»³.

С помощью калибратора технологических процессов последовательно установить значения тока, соответствующие трем точкам, равномерно распределенных по диапазону измерения от P_{min} до P_{max} , где P_{min} – нижний предел диапазона измерений измерительного канала давления преобразователя расхода, P_{max} – верхний установленный предел диапазона измерений датчика давления, указанный в паспорте.

Для каждого значения тока определить действительное значения давления, зафиксировать по одному значению давления по расходомеру, результаты занести в протокол произвольной формы.

Значение относительной погрешности $\delta_B(P)$, %, вычисления значений давления среды для каждого заданного значения рассчитывают по формуле

$$\delta_B(P) = \left(\frac{P_{\text{изм}} - P_{\text{эт}}}{P_{\text{эт}}} \right) \cdot 100\% \quad (9.5)$$

где $P_{\text{изм}}$ – значение абсолютного давления по расходомеру, МПа;

$P_{\text{эт}}$ – значение абсолютного давления, соответствующее заданному значению тока, МПа

² Допускается не выполнять в случае отсутствия внешнего термопреобразователя в составе комплекта – при определении массового расхода (массы) насыщенного водяного пара по давлению среды.

³ Допускается не выполнять в случае отсутствия внешнего датчика давления в составе комплекта – при определении массового расхода (массы) насыщенного водяного пара по температуре среды.

Полученные по формуле (9.5) значения относительной погрешности вычисления значений давления не должны превышать границ, определяемых выражением:

$$\delta_b(P) = \pm \gamma_b \frac{P_{max}}{P_{min}} \quad (9.6)$$

где P_{max} – значение верхнего предела установленного диапазона измерений датчика давления, МПа;

P_{min} – значение нижнего предела диапазона измерений измерительного канала давления преобразователя расхода, МПа;

γ_b – основная приведенная погрешность измерения давления, $\pm 0,05$ %.

7.4.1.10 Определение относительной погрешности измерительного канала давления измеряемой среды проводить только для расходомеров с исполнением электронного блока с вычислителем «ВВ» и для установленного диапазона P_{max} используемого датчика давления.⁴

Относительную погрешность $\delta(P)$, %, измерительного канала давления измеряемой среды определить по формуле:

$$\delta(P) = \pm (\sqrt{\delta_n(P)^2 + \delta_b(P)^2}), \quad (9.7)$$

где $\delta_b(P)$ – допускаемая относительная погрешность вычисления значений давления, для исполнения «ВВ», определяемая по формуле

$$\delta_b(P) = \frac{P_{max}}{P_{min}} \sqrt{\gamma_b^2 + \gamma_{в доп}^2}, \quad (9.8)$$

где $\gamma_{в доп}$ – дополнительная приведенная погрешность измерения давления, вызванная отклонением температуры окружающего воздуха от 20 °С, $\pm 0,1$ % на каждые 10 °С;

$\delta_n(P)$ – допускаемая относительная погрешность внешнего датчика давления с учетом дополнительной погрешности от влияния температуры окружающей среды, %, определяемая по формуле:

$$\delta_n(P) = \frac{P_{max}}{P_{min}} \cdot \sqrt{\gamma^2 + \gamma_{доп}^2}, \quad (9.9)$$

где P_{min} – значение нижней границы диапазона измерений измерительного канала давления, указанного в паспорте на расходомер, МПа;

γ – допускаемая основная приведенная погрешность внешнего датчика давления, %;

$\gamma_{доп}^5$ – допускаемая дополнительная приведенная погрешность от воздействия изменений температуры окружающей среды внешнего датчика давления, %.

Полученные значения относительной погрешности измерительного канала давления не должны превышать значения, указанного в паспорте расходомера.

7.4.1.11 Определение относительной погрешности измерительного канала объемного расхода (объема) газа, приведенного к стандартным условиям, массового расхода (массы) водяного пара проводить только для расходомеров исполнения «ВВ».

Относительную погрешность измерительного канала объемного расхода (объема) газа, приведенного к стандартным условиям, расхода (массы) водяного пара, вычислить по формуле:

$$\delta(V, M) = \pm \sqrt{\delta_b(V, M)^2 + \delta(t)^2 + \delta(P)^2 + \delta^2}, \quad (9.10)$$

⁴ Допускается не выполнять в случае отсутствия внешнего датчика давления в составе комплекта – при определении массового расхода (массы) насыщенного водяного пара по температуре среды.

⁵ Определяется согласно формулам, приведенным в эксплуатационной документации на датчик давления.

Относительную погрешность измерительного канала расхода (массы) водяного насыщенного пара, вычислить по формуле:

- при измерении давления насыщенного пара

$$\delta(V, M) = \pm \sqrt{\delta_B(V, M)^2 + \delta(P)^2 + \delta^2}, \quad (9.11)$$

- при измерении температуры насыщенного пара

$$\delta(V, M) = \pm \sqrt{\delta_B(V, M)^2 + \delta(t)^2 + \delta^2}, \quad (9.12)$$

где $\delta_B(V, M)$ – допускаемой относительной погрешности вычислений объемного расхода (объема) газа, приведенного к стандартным условиям, с учетом погрешности расчета коэффициента сжимаемости; массового; массового расхода (массы) среды, $\pm 0,2\%$.

$\delta(t)$ – максимальное значение относительной погрешности измерительного канала температуры среды, определенное по формуле (9.3)

$\delta(P)$ – максимальное значение относительной погрешности измерительного канала давления среды, определенное по формуле (9.7)

δ – допускаемая относительная погрешность измерения объемного расхода (объема) в рабочих условиях для выбранного класса точности, указанная в таблицах 3 и 4.

Полученное значение относительной погрешности не должно превышать значения, указанного в паспорте расходомера.

7.4.1.12 Определение относительной погрешности измерительного канала массового расхода (массы) жидкости проводить только для расходомеров исполнения «ВВ».

п.п. 7.4.1.7 – 7.4.1.12 (Введены дополнительно, Изм. № 2)

Относительную погрешность измерительного канала массового расхода (массы) жидкости вычислить по формуле:

$$\delta(V, M) = \pm \sqrt{\delta_B(V, M)^2 + \delta(t)^2 + \delta^2}. \quad (9.13)$$

7.4.1.13 Расходомер считается прошедшим поверку, если значения:

– относительных погрешностей при измерении объема и объемного расхода измеряемой среды, определенные по формулам (1) и (или) (3) и (или) (5) и (или) (7) и (или) (9) при использовании импульсного и (или) частотного и (или) цифрового выходов и (или) токового выхода исполнения «А1» не превышают значений, указанных в таблице 3 или таблице 4;

– относительных погрешностей вычисления значений температуры, измерительного канала температуры среды, вычисления значений давления, измерительного канала давления среды, измерительного канала объемного расхода (объема) газа, приведенного к стандартным условиям, массового расхода (массы) среды не превышают значений, указанных в паспорте расходомера;

– относительной погрешности при измерении объемного расхода измеряемой среды, определенные по формуле (5) для исполнения расходомера «А» не превышают пределов относительной погрешности, определенных по формуле (10).

Пределы допускаемой относительной погрешности измерений объемного расхода, δ_{Ql} , по токовому выходу исполнения «А», % вычислить по формуле

$$\delta_{Ql} = \pm \left[|\delta| + 0,2 \cdot I_{\max} / \left(\frac{4 + 16 \cdot Q_{ij}}{Q'_{I_{\max}}} \right) \right], \quad (10)$$

где δ – пределы допускаемой относительной погрешности расходомера по частотному, импульсному или цифровому выходу, % (определяется в соответствии с таблицей 3 или таблицей 4);

- $I_{\text{макс}}$ – максимальное значение силы тока в цепи токового выходного сигнала, мА, $I_{\text{макс}} = 20$ мА;
- Q – значение расхода, м³/ч;
- $Q'_{\text{макс}}$ – максимальное значение объёмного расхода измеряемой среды, соответствующее току 20 мА на токовом выходе в соответствии с паспортом расходомера, м³/ч.

Таблица 3 – Пределы допускаемой относительной погрешности при измерении объёмного расхода и объёма по частотному, импульсному, цифровому, токовому выходу исполнения «А1» для преобразователей стандартного исполнения, δ , %

Модель или модификация преобразователя	Измеряемая среда	Пределы допускаемой относительной погрешности для классов точности АА, А0, А, Б, В, %									
		$Q_{\text{п}}^* \leq Q \leq Q_{\text{наиб}}^*$					$Q_{\text{наим}}^* \leq Q < Q_{\text{п}}^*$				
		АА	А0	А	Б	В	АА	А0	А	Б	В
ЭВ-200	жидкость	-	± 0,5	± 0,5	± 1,0	± 1,5	-	± 0,5	± 1,0	± 1,5	± 2,5
	газ, пар	± 0,7	± 1,0	± 1,0	± 1,5	± 2,0	± 1,0	± 1,0	± 2,0	± 2,5	± 3,5
ЭВ-200-ППД	жидкость	-	-	± 0,5	± 1,0	± 1,5	-	-	± 1,0	± 1,5	± 2,5
ЭВ-200-СКВ	жидкость	-	-	-	± 1,5	-	-	-	-	± 5,0	-
ЭВ-205	жидкость	-	-	± 0,5	± 1,0	± 1,5	-	-	± 1,0	± 1,5	± 2,5
	газ, пар	-	-	± 1,0	± 1,5	± 2,0	-	-	± 2,0	± 2,5	± 3,5

$Q_{\text{наим}}^*$ – значение наименьшего объёмного расхода, м³/ч;
 $Q_{\text{наиб}}^*$ – значение наибольшего объёмного расхода, м³/ч;
 $Q_{\text{п}}^*$ – значение переходного объёмного расхода (определяется в соответствии с РЭ), м³/ч.

Таблица 3 (Измененная редакция, Изм. № 2)

Таблица 4 – Пределы допускаемой относительной погрешности измерений объёмного расхода и объёма по частотному, импульсному, цифровому, токовому выходу исполнения «А1» для преобразователей модели ЭВ-200 и ЭВ-200-ППД конструктивного исполнения 2

Измеряемая среда	Пределы допускаемой относительной погрешности, %		
	$Q_1^* \leq Q \leq Q_{\text{наиб}}$	$Q_2^* < Q < Q_1^*$	$Q_{\text{наим}} \leq Q \leq Q_2^*$
жидкость	± 1	± 1,5	± 3,0

* значения объёмных расходов Q_1 и Q_2 вычислить в соответствии с РЭ

п. 7.4.1.13 (Измененная редакция, Изм. № 2)

7.4.2 Определение метрологических характеристик расходомеров при условии соотношения пределов относительной погрешности эталона к пределам относительной погрешности расходомера не менее 1:2.

Определение метрологических характеристик расходомеров проводят при трех значениях расхода, выбранных в соответствии с таблицей 2 (порядок чередования значений расхода выбирают произвольно). При каждом значении расхода выполняют не менее 5 (пяти) измерений. При каждом измерении обеспечивают время измерения не менее 60 секунд или набор не менее 1000 импульсов по импульсному выходу расходомера.

При каждом измерении регистрируют:

- объём измеряемой среды по показаниям эталона;
- объём измеряемой среды по показаниям расходомера;
- время измерений;
- количество импульсов, полученных от расходомера.

Для каждого измерения вычислить значение коэффициента VF по формуле

$$VF_{ij} = \frac{V_{\Sigma ij}}{V_{ij}}, \quad (11)$$

где V — значение объёма по показаниям расходомера, дм^3 (при использовании импульсного или цифрового выхода расходомера значение объёма V принимают равным $V_{\Sigma ij}$ или V_{ij} соответственно, при использовании токового выхода - значение объёма V вычислить по формуле (12), при использовании частотного выхода - значение объёма V вычислить по формуле (13)

$$V_{lij} = Q_{lij} \cdot t_{ij}, \quad (12)$$

где Q_{lij} — значение объёмного расхода измеряемой среды по показаниям расходомера, определенное по формуле (6), $\text{м}^3/\text{ч}$;
 t — время измерений, с;

$$V_{qij} = Q_{qij} \cdot t_{ij}, \quad (13)$$

где Q_{qij} — значение объёмного расхода измеряемой среды по показаниям расходомера, определенное по формуле (8), $\text{м}^3/\text{ч}$.

При каждом значении расхода вычислить

— среднее арифметическое значение коэффициента VF:

$$VF_j = \frac{1}{n} \sum_{i=1}^n VF_{ij}, \quad (14)$$

где n — количество измерений при j -ом значении расхода;
 — среднеквадратическое отклонение результатов измерений, %

$$S_j = \frac{100}{VF_j} \sqrt{\frac{\sum_{i=1}^n (VF_{ij} - VF_j)^2}{n-1}}, \quad (15)$$

— неисключенную систематическую составляющую погрешности расходомера, %

$$\Theta_{VF} = \left| \frac{VF_j - VF}{VF} \right|_{\text{макс}} \cdot 100\%, \quad (16)$$

$$VF = \frac{1}{h} \sum_{j=1}^h VF_j, \quad (17)$$

где h — количество значений расхода.

Вычислить относительную погрешность расходомера, δ , %

$$\delta = K \cdot S_{\Sigma}, \quad (18)$$

$$K = \frac{\varepsilon + \Theta_{\Sigma}}{S_{j_{\text{макс}}} + S_{\Theta}}, \quad (19)$$

$$\Theta_{\Sigma} = 1,1 \cdot \sqrt{\Theta_{\Sigma}^2 + \Theta_{VF}^2 + \Theta_P^2}, \quad (20)$$

$$\Theta_P = |VF - 1| \cdot 100\%, \quad (21)$$

$$S_{\Theta} = \frac{\Theta_{\Sigma}}{1,1 \cdot \sqrt{3}}, \quad (22)$$

$$S_{\Sigma} = \sqrt{S_{\Theta}^2 + S_{j_{\max}}^2}, \quad (23)$$

$$\varepsilon = t_{0,95} \cdot S_{j_{\max}}, \quad (24)$$

где Θ_{Σ} – неисключенные систематические составляющие погрешности эталона при измерении объёмного расхода измеряемой среды, %;
 ε – случайная составляющая погрешности, расходомера, %;
 $t_{0,95}$ – коэффициент Стьюдента при доверительной вероятности $P = 0,95$ (в соответствии с ГОСТ Р 8.736-2011).

Расходомер считается прошедшим поверку, если значения относительной погрешности при измерении объёма измеряемой среды при использовании импульсного и (или) частотного и (или) цифрового выходов и (или) токового выхода исполнения «A1» определенные по формулам (18) - (24) не превышают значений, указанных в таблице 3 или таблице 4, а для токового выхода исполнения «A» не превышают значений, определенных по формуле (10).

Примечания

1) Допускается не проводить определение относительной погрешности расходомеров при измерении объёма, если была определена относительная погрешность расходомеров при измерении объёмного расхода и наоборот.

2) Допускается не проводить определение относительной погрешности расходомеров по цифровому выходу, если была определена относительная погрешность расходомеров по частотному или импульсному выходу.

3) При положительных результатах поверки расходомера, предназначенного для измерений объёма и объёмного расхода газа на жидкой среде, его признают годным для измерений объёма и объёмного расхода газа с метрологическими характеристиками, приведенными в паспорте расходомера.

п. 7.4.2 (Измененная редакция, Изм. № 2)

7.4.3 Определение метрологических характеристик имитационным методом

Если для расходомера изготовителем определён и внесён в паспорт расходомера К-фактор, то возможно определять погрешность измерений объёмного расхода и объёма имитационным методом.

7.4.3.1 Определение относительной погрешности измерений и преобразования ЭБ частоты имитирующего сигнала, подаваемого на его вход от внешнего генератора, в выходные сигналы.

Определение погрешности можно производить как на расходомере, установленном непосредственно на трубопроводе, так и на расходомере, не установленном на трубопроводе.

7.4.3.1.1 Собрать схему в соответствии с приложением А. Подать на ЭБ напряжение питания $24 \text{ В} \pm 5\%$.

7.4.3.1.2 Включить в ПО «ЭМИС-Интегратор» режим «Имитационная поверка».

7.4.3.2 Определять относительную погрешность измерений и преобразования электронным блоком частоты имитирующего сигнала по:

- частотному выходу;
- цифровому выходу;
- токовому выходу (при его наличии).

7.4.3.3 При определении относительной погрешности измерения и преобразования электронным блоком частоты имитирующего сигнала в частотный выходной сигнал выполнить следующие операции:

7.4.3.3.1 Подать напряжение питания частотного выхода (от 5 до 24 В).

7.4.3.3.2 Подать с генератора на ЭБ входной имитирующий синусоидальный сигнал с амплитудой от 10 мВ до 1,0 В и номинальной частотой, Гц, равной:

$$f_1 = (0,95 \dots 1) \cdot Q_{\text{наиб}} / (3,6 \cdot K_{\text{ф}}), \quad (25)$$

где $Q_{\text{наиб}}$ – максимальный расход, измеряемый расходомером в соответствии с РЭ, м³/ч;
 $K_{\text{ф}}$ – коэффициент преобразования (К-фактор) в соответствии с паспортом на расходомер

7.4.3.3.3 Вычислить значение имитируемого расхода Q , м³/ч:

$$Q = 3,6 \cdot K_{\text{ф}} \cdot f_1, \quad (26)$$

Все расчеты производить до 3-го знака после запятой.

7.4.3.3.4 При подаче на вход ЭБ сигнала с частотой f_1 измерить частотомером Ч1 частоту выходного сигнала $F_{\text{и}}$ на выходе ЭБ.

7.4.3.3.5 Рассчитать относительную погрешность измерений и преобразования электронным блоком частоты имитирующего сигнала в частотный выходной сигнал, %, по формуле

$$\delta_{Qf} = 100 \cdot (F_{\text{и}} - F_{\text{р}}) / F_{\text{р}}, \quad (27)$$

где $F_{\text{р}}$ – расчетное значение частоты, определяемое по формуле (28):

$$F_{\text{р}} = F_{\text{макс}} \cdot Q / Q'_{\text{макс}}, \text{ Гц} \quad (28)$$

где $F_{\text{макс}}$ – максимальное значение частоты выходного сигнала, Гц;

$Q'_{\text{макс}}$ – максимальное значение объёмного расхода, соответствующее частоте $F_{\text{макс}}$, с в соответствии с паспортом преобразователя, м³/ч;

Q – имитируемый расход, определенный по формуле (26), м³/ч.

7.4.3.3.6 Повторить операции в соответствии с п.п. 7.4.6.3.2 - 7.4.6.3.5 для частоты f_2 и частоты f_3 , Гц:

$$f_2 = (1 \dots 1,1) \cdot Q_{\text{наим}} / (3,6 \cdot K_{\text{ф}}), \quad (29)$$

$$f_3 = f_1 / 2 \quad (30)$$

где $Q_{\text{наим}}$ – минимальный расход, измеряемый расходомером, в соответствии с РЭ, м³/ч.

7.4.3.3.7 Результат считать положительным, если значения погрешности δ_{Qf} находятся в пределах $\pm 0,3$ % при всех имитируемых расходах.

7.4.3.4 При определении относительной погрешности измерений и преобразования электронным блоком частоты имитирующего сигнала в цифровой выходной сигнал выполнить следующие операции:

7.4.3.4.1 Выполнить операции в соответствии с п.п. 7.4.3.3.1 - 7.4.3.3.3.

7.4.3.4.2 При подаче на вход ЭБ сигнала с частотой f_1 в течении 1 минуты выполнить следующие действия:

– зарегистрировать по цифровому выходу ЭБ не менее 5 значений объёмного расхода $Q_{\text{и}}$ (расчеты производить до 3-го знака после запятой);

– рассчитать среднее измеренное значение объёмного расхода $Q_{\text{и}}$ по формуле

$$Q_{\text{и}} = \sum_{i=1}^k Q_{\text{и}i} / k, \quad (31)$$

где k – число измерений объёмного расхода.

7.4.3.4.3 Рассчитать относительную погрешность измерений и преобразования электронным блоком частоты имитирующего сигнала в цифровой выходной сигнал, %, по формуле

$$\delta_{QRS} = 100 \cdot (Q_{\text{и}} - Q) / Q, \quad (32)$$

где Q – значение имитируемого расхода в соответствии с формулой (26), м³/ч.

7.4.3.4.4 Повторить операции в соответствии с п.п. 7.4.3.4.2 - 7.4.3.4.3 для частот f_2 и f_3 (п. 7.4.3.3.6).

7.4.3.4.5 Результат считать положительным, если значения погрешности δ_{QRS} находятся в пределах $\pm 0,3$ % при всех имитируемых расходах.

7.4.3.5 При определении относительной погрешности измерений и преобразования электронным блоком частоты имитирующего сигнала в токовый выходной сигнал выполнить следующие операции:

7.4.3.5.1 Выполнить операции в соответствии с п.п. 7.4.3.3.1 – 7.4.3.3.3.

7.4.3.5.2 При подаче на вход ЭБ сигнала с частотой f_1 в течении 1 минуты выполнить следующие действия:

– в соответствии со схемой подключения для измерений по токовому выходу (приложение А) зарегистрировать по показаниям миллиамперметра не менее 5 значений силы тока I_{ni} .

7.4.3.5.3 Рассчитать относительную погрешность измерений и преобразования электронным блоком частоты имитирующего сигнала в токовый выходной сигнал, %, по формуле

$$\delta_{Q_{ток}} = 100 \cdot (I_n - I_p) / I_p, \quad (33)$$

где I_p – расчетное значение силы тока в цепи токового сигнала, мА.

$$I_p = 4 + 16 \cdot Q / Q_{наиб} \quad (34)$$

где Q – значение имитируемого расхода по формуле (26), м³/ч.

$$I_n = \sum_{i=1}^k I_{ni} / k, \text{ мА} \quad (35)$$

где K – число измерений силы тока,

I_n – среднее значение силы тока, мА.

7.4.3.5.4 Повторить операции в соответствии с п.п. 7.4.3.5.2 – 7.4.3.5.3 для частот f_2 и f_3 (п. 7.4.3.3.6).

7.4.3.5.5 Результат считать положительным, если при всех имитируемых расходах значения погрешности $\delta_{Q_{ток}}$ находятся в пределах $\pm 0,3$ % для расходомеров исполнения «А1».

Для расходомеров исполнения «А» допустимые значения погрешности $\delta_{Q_{токА}}$, %, вычислить по формуле

$$\delta_{Q_{токА}} = \pm [(0,3 + 0,2 \cdot I_{макс} / I_p)], \quad (36)$$

где $I_{макс}$ – максимальное значение силы тока в цепи токового выходного сигнала ($I_{макс} = 20$ мА).

7.4.3.5.6 Отключить в ПО «ЭМИС-Интегратор» режим «Имитационная поверка».

7.4.3.6 Результаты определения метрологических характеристик расходомера имитационным методом считать положительными если:

– получены положительные результаты определения относительной погрешности электронного блока расходомера при преобразовании и измерении частоты имитирующего сигнала по частотному и цифровому выходам, а также по токовому выходу при его наличии.

Раздел 7 (Измененная редакция, Изм. № 2)

8 Оформление результатов поверки

8.1 Результаты поверки оформляют протоколом поверки произвольной формы.

8.2 При положительных результатах поверки оформляют свидетельство о поверке расходомера в соответствии с приказом Минпромторга России от 2 июля 2015 г. №1815 «Об утверждении порядка проведения поверки средств измерений, требования к знаку поверки и содержанию свидетельства о поверке» или делают отметку в паспорте расходомера. Наносят

знак поверки на свинцовую (пластмассовую) пломбу в соответствии с описанием типа расходомера.

8.3 При отрицательных результатах поверки расходомер к эксплуатации не допускают, свидетельство о поверке аннулируют оформляют «Извещение о непригодности к применению» с указанием причин в соответствии с приказом Минпромторга России от 2 июля 2015 г. №1815 «Об утверждении Порядка проведения поверки средств измерений, требования к знаку поверки и содержанию свидетельства о поверке».

Раздел 8 (Измененная редакция, Изм. № 1)

Приложение А
(обязательное)

Схема подключения расходомеров при определении метрологических характеристик имитационным способом

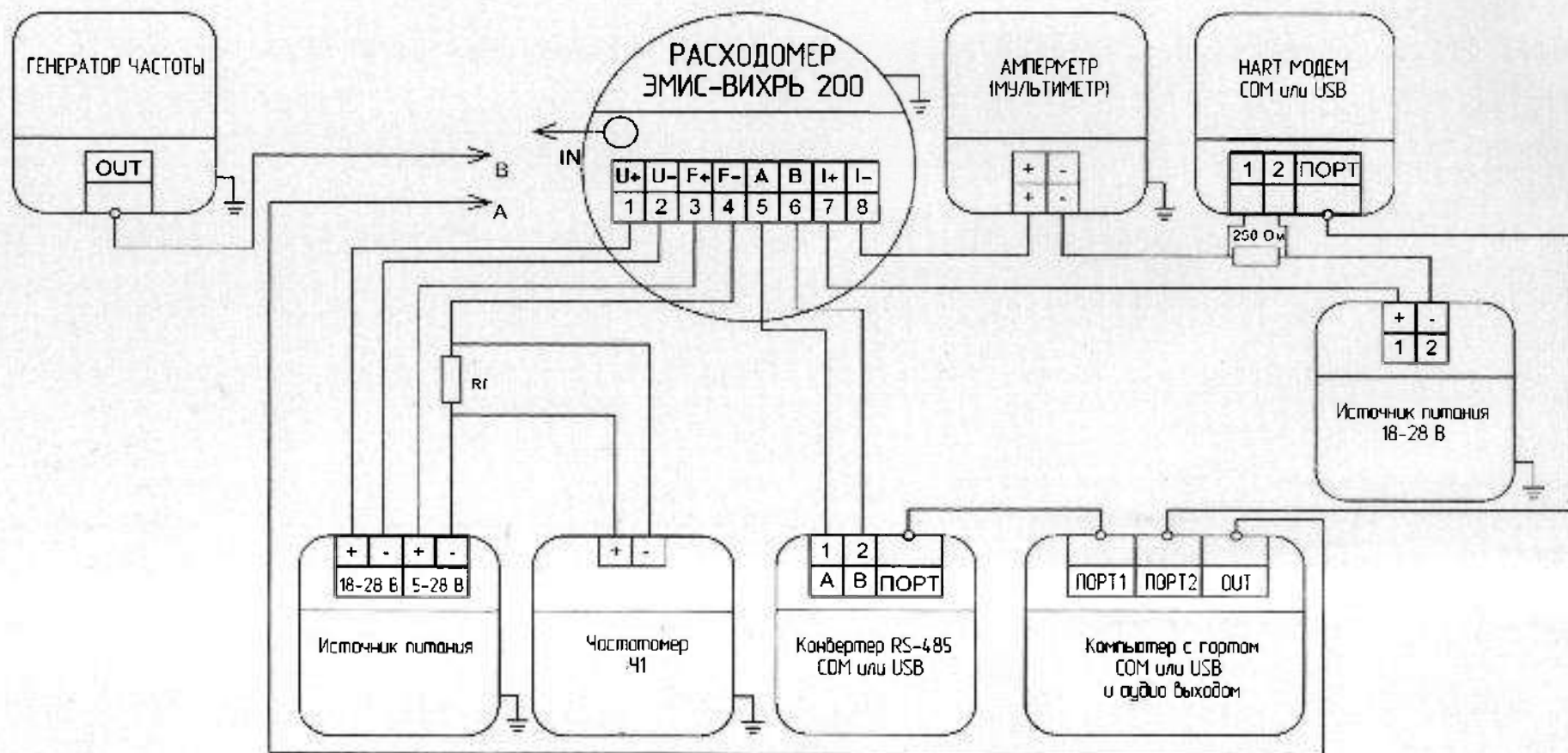


Рисунок А.1 – Схема подключения расходомеров при определении метрологических характеристик имитационным способом

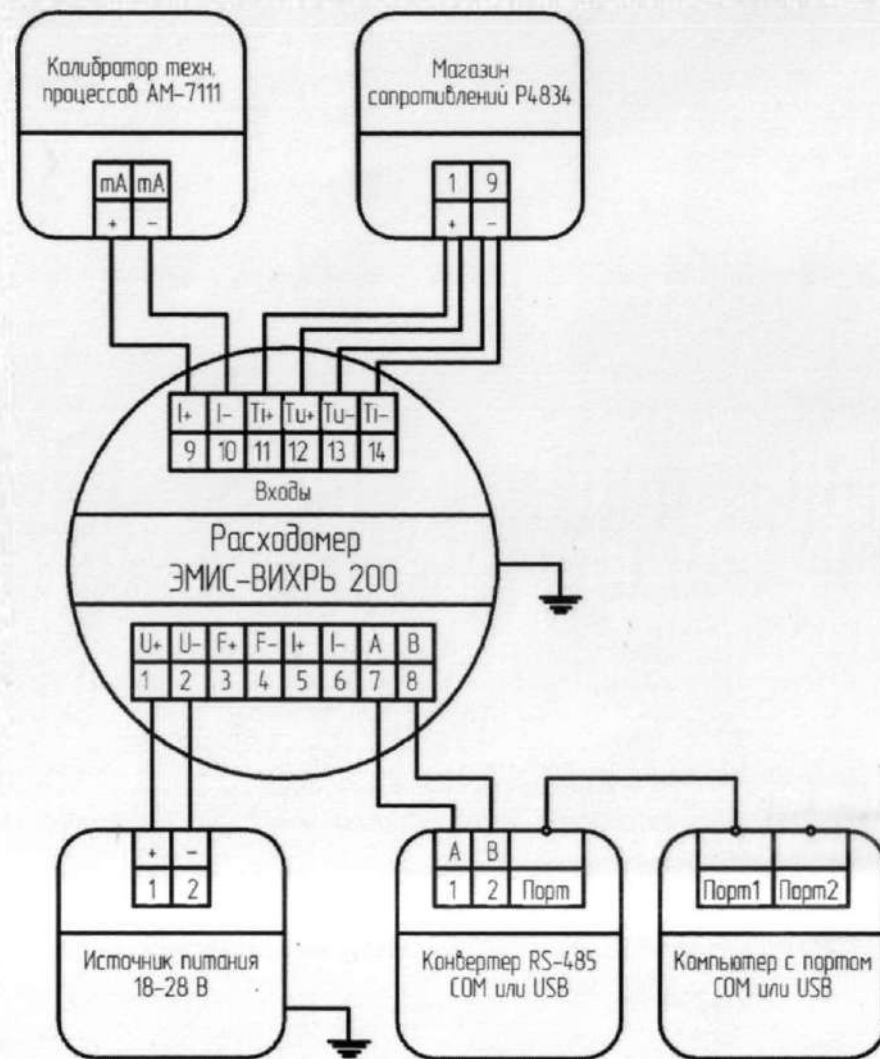


Рисунок А.2 – Схема поверки каналов давления и температуры расходомеров с исполнением «ВВ»
Рисунок А.2 (Введен дополнительно, Изм. № 2)